

Spínaný napájací zdroj Bentel BAQ35 / BAQ60

- Spínané napájanie
- Dobíjanie batérie
- Kompaktné rozmery
- Primárne napätie 230V \pm 10% 50/60Hz
- Splňa normu EN60950
- Izolačná trieda I
- Ochrana pred preťažením
- Ochrana pred skratom
- Trimer pre nastavenie sek. napätia



	BAQ 35	BAQ 60
Primárne napätie	230V \pm 10% 50/60Hz	230V \pm 10% 50/60Hz
Sekundárne napätie	13,8V DC \pm 1%	13,8V DC
Maximálny výstupný prúd	3A	5A
Max.kapacita batérie	15Ah (12V)	24Ah (12V)
Pracovná teplota	5 až 40°C	5 až 40°C
Izolačná trieda	I	I
Rozmery (DxVxŠ)	130 x 38 x 100	166 x 38 x 98
Váha (g)	389	500

Zálohovaný napájací modul DSC PS 1520 / PS 3020

- Stabilizovaný napájací modul 1,5A (PS 1520) / 3A (PS 3020)
- Zabudovaný obvod pre dobíjanie zálohovaného akumulátora
- Kontrolka napájania vstupnej strany
- Dve možnosti výstupného napätia 6V / 12V – nastavenie pomocou jumpra
- Automatické prepnutie na zálohované napájanie z batérie pri výpadku napájania z transformátora
- Výstup chránený poistkou 3A (PS 1520) / 5A (PS 3020)
- Vstup 12V / 16V AC



PS 1520

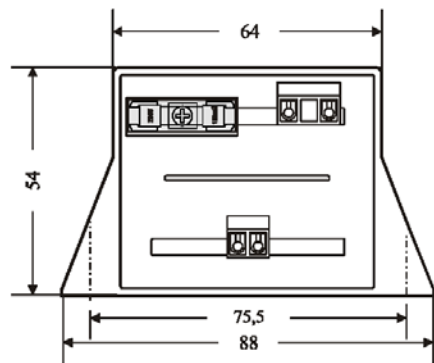


PS 3020

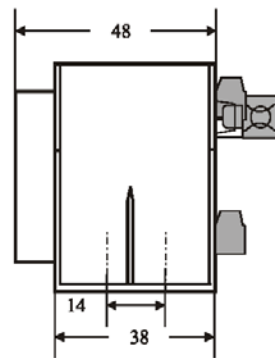
Transformátory pre zabezpečovacie systémy



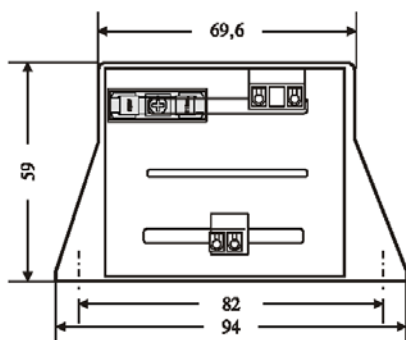
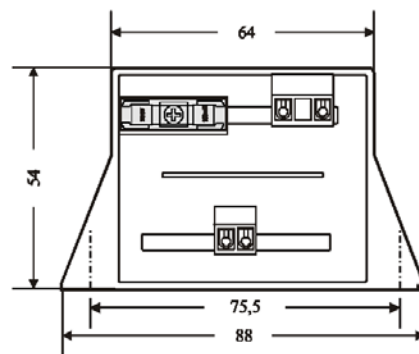
Parametre	TYP		
	ME.TRE-20.60116/BBS	ME.TRE-30.60216/BBS	ME.TRE-45.66416/BBS
Primárne napätie	230V 50Hz	230V 50Hz	230V 50Hz
Sekundárne napätie	16,5V	16V	16,5V
Výkon	20VA	30VA	45VA
Sekundárny prúd	1,21A	1,87A	2,72A
Izolačná odolnosť	4KV	4KV	4KV
Poistka primárneho nap.	125mA	125mA	315mA



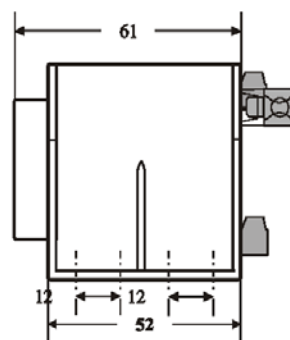
ME.TRE-20.60116/BBS 20VA



ME.TRE-30.60216/BBS 30VA



ME.TRE-45.66416/BBS 45VA



Transformátor 24V 45VA

Parametre	ME.TRE-45.60124/BBS
Primárne napätie	230V 50Hz
Sekundárne napätie	24V
Výkon	45VA
Sekundárny prúd	1,87A
Max. teplota	B 130°C
Poistka primárneho nap.	315mA

Spínaný napájací zdroj ME 8014/6A

- Spínaný napájací zdroj
- Funkcie: ako zálohovaný zdroj (pri nastavení výstupného napätia nad 12,5V) alebo ako nezálohovaný (pri nastavení výstupného napätia pod 12,5V)
- Max. prúdový odber 6A, pri použití ako zálohovaný zdroj 5A + 1A dobíjanie
- Vstupné napätie 230V AC 50/60Hz
- Odpojenie akumulátora pri poklese napätia pod 10,5V
- Výstupné napätie 12 13,8V DC
- Ochrana IP 00

6WDELOL]DpQê QDSiMDFt PRGXO 9 '&

3UtGDYQê QDSiMDFt PRGXO NWRUê VWDELOL]XMH jY\pD
QD VWDELOL]RYDQêFK 9 '& QD YêVWXSH '{OHåLWê KODYG

Technické parametre:

2]Qê zdroj ME.12V/1A
Vstup 13,8V DC (min. 12,5V)
Výstup 12V / 1A
Ochrana IP 00

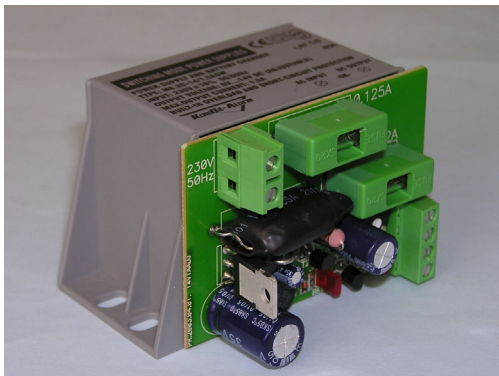
Zapuzdrený stabilizovaný lineárny zdroj 12V DC.

Zdroj bol vyvinutý špeciálne pre potreby napájania kamerových systémov, pričom pri vývoji tohoto zdroja bol kladený dôraz na maximálne vyhladenie napätia v celom rozsahu zát'aže a je určený aj na montáž do kamerových puzdiel.



TYP	Parametre
ME 6	
Vstup	200 – 250V AC 56/60Hz
Výstupne napätie	12V DC stabilizované
Výstupný prúd max	500mA
Ochrana	IP00
Max. teplota	130°C
Rozmery VxŠxH	50x82x51mm

Zapuzdrené zálohované zdroje s nastaviteľným napätím na výstupe (9...14V DC) a max. výstupným prúdom 1,5A / 3A.



ME.20/1,5A

- Nastaviteľné napätie na výstupe 9V.....14V DC
- Ochrana pred preťažením a skratom
- Max. prúd na výstupe 1,5A
- Dobíjanie akumulátora
- Vstup 230V 50/60Hz
- Rozmery: 88 x 54 x 76mm

ME.40/3A

- Nastaviteľné napätie na výstupe 9V.....14V DC
- Ochrana pred preťažením a skratom
- Ochrana pred úplným vybitím akumulátora
- Max. prúd na výstupe 3A
- Dobíjanie akumulátora
- Vstup 230V 50/60Hz
- Rozmery: 105 x 66 x 91mm

Elektrárenska č.3
945 01 Komárno
Tel./Fax: 035/7713 479
Tel./Fax: 035/7713 480
e-mail: kombitalarm@nextra.sk



spol. s r.o.

www.kombitalarm.sk

Malodunajská č.29
821 07 Bratislava
Tel./Fax: 02/4564 3554, - 6
Mobil.tel: 0905 473 236
e-mail: om5cd@nextra.sk