

GECON LITE PLUS

GECON Lite plus je GSM komunikátor slúžiaci na prenos dát cez GSM sieť prostredníctvom textových správ alebo hovorov.

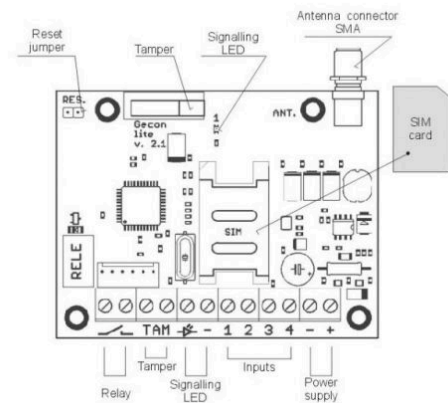


Možno ho použiť na:

- ochrana majetku – po pripojení k bezpečnostnému systému dokáže prevzonením a SMS správou informovať o poplachu alebo inej naprogramovanej udalosti
- diaľkové ovládanie – dokáže ovládať 1 elektrický spotrebič alebo zariadenie (1 relé) prostredníctvom textovej správy
- monitorovanie technologických zariadení – dokáže informovať o výpadku elektrickej energie, kúrenia, atď.
- dočasná ochrana budov, atď.

Technické parametre:

- Počet vstupov: 4
- Výstupné módy: alarm/problém
- Počet výstupov: 1 relé
- Nominálne napájacie napätie: 8 až 18V DC
- Prevádzkový odber: 25 mA pri 12V
- Maximálny odber: 350 mA
- Prevádzková teplota: -10 až +55C
- Max. napätie RELE 30 V
- Max. prúd RELE 0,5 A
- Zariadenie obsahuje 900/1800 priemyselný GSM modul.



GECON LITE PLUS PANEL vo funkcii malej ústredne PSN slúži na riadenie systému elektronickej zabezpečovacej signalizácie umiestnenej v objekte. Zabezpečuje komunikáciu s ostatnými prvkami systému, umožňuje volanie a on line zasielanie SMS poplachových správ cez GSM sieť na 4 prednastavené telefónne čísla. GECON LITE PLUS je programovaný SMS správami alebo pomocou konfiguračného SW cez PC. Aktivácia a deaktivácia systému pomocou DALLAS čipu (podpora 8 čipov). Vhodný pre použitie napr. ako dočasné zabezpečenie novostavby, chatky a pod.

