

# domový audio vrátnik

## commax



spol. s r.o.

Tento domový audio systém je určený pre miesta, kde nie je potrebné zdieľať jednu vonkajšiu telefónnu jednotku viacerými užívateľmi (v prípade potreby max. pre 3. užívateľov). Výhodou tohto systému je, že nepotrebuje samostatný zdroj napätia, ale interný telefón sa pripája priamo na sieť striedavého napätia 220V. Ďalšou výhodou je možnosť pripojenia až dvoch interných telefónov k jednej vonkajšej hovorovej jednotke, pomocou jednoduchého paralelného prepájania.

### DP-201R

Interný telefón so zabudovaným zdrojom. Má regulátor hlasitosti slúchadla. Pomocou tlačítka možno ovládať (odomykať) elektrický dverový zámok.



#### Technické parametre

<b>napájanie</b>	230V AC 50Hz
<b>výstupný výkon RMS</b>	400mW / 8ohm
<b>výkon vyzváňacieho tónu</b>	vysoký 300mW nízky 50mW
<b>efektívna vzdialenosť</b>	150m vodič $\varnothing$ 0,8mm (Cu)
<b>rozmery</b>	230 x 88 x 70mm
<b>váha</b>	600g

### DR-201D



Interiérový dverový audio telefón s plastovým povrchom pre povrchovú montáž.

### DR-2AN



Exteriérový dverový audio telefón s povrchom z pieskovaného duralu pre jedného účastníka. Je určený pre zápusťnú montáž.

### DR-201A



Exteriérový dverový audiatelefon s povrchom z eloxovaného duralu pre zápusťnú montáž.

### DR-2A2N



Exteriérový dverový audio telefón s povrchom z pieskovaného duralu pre dvoch účastníkov. Je určený pre zápusťnú montáž.

### DR-201AG



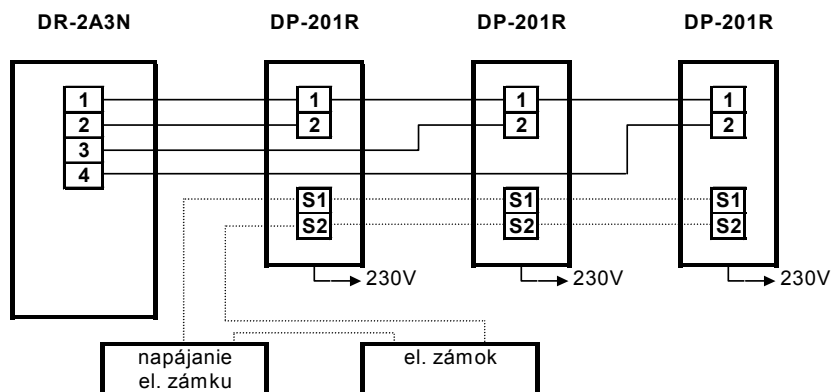
Exteriérový dverový audiatelefon pre dvoch účastníkov. Povrch z eloxovaného duralu. Zápusťná montáž.

### DR-2A3N



Exteriérový dverový audio telefón s povrchom z pieskovaného duralu pre troch účastníkov. Je určený pre zápusťnú montáž.

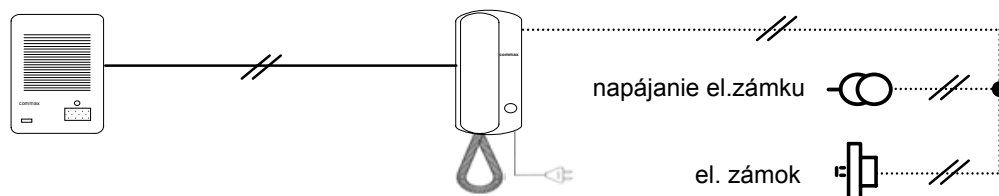
## Schéma zapojenia domového audio vrátnika



## Základné zapojenie audio vrátnika

DR-201D/A / DR-2AN

DP-201R

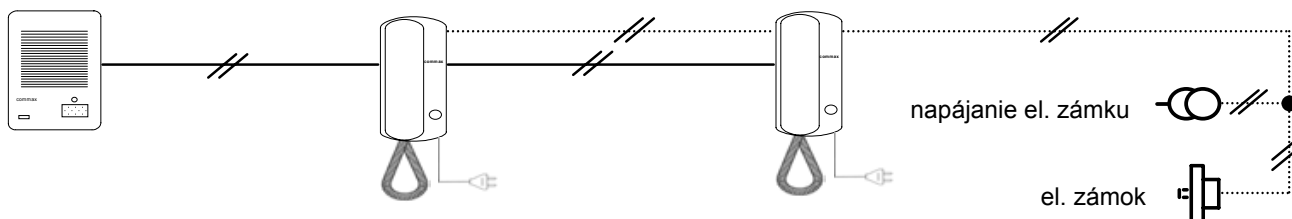


## Paralelné zapojenie dvoch interiérových telefónov

DR-201D/A / DR-2AN

DP-201R

DP-201R



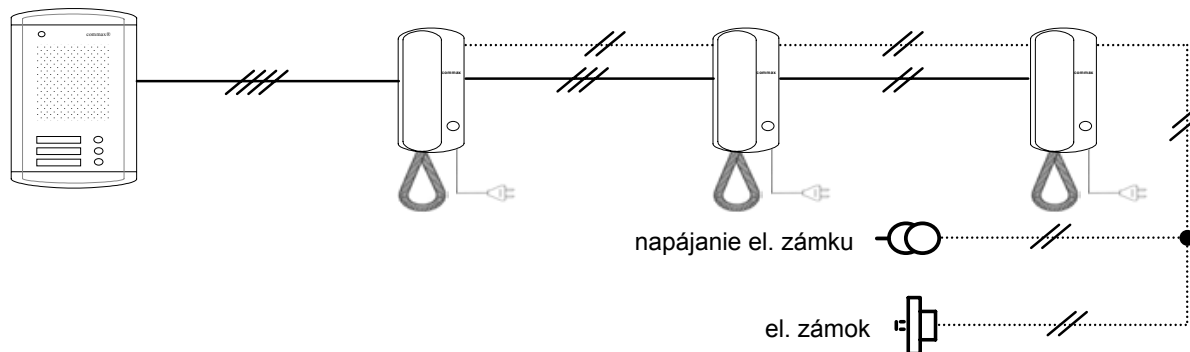
## Zapojenie audio vrátnika pre troch užívateľov

DR-2A3N

DP-201R

DP-201R

DP-201R



Elektrárenska č. 3  
945 01 KOMÁRNO  
Tel./FAX: 035/7713 479  
Tel./FAX: 035/7713 480  
E-mail kombatalarm@nextra.sk



spol. s r.o.

www.kombatalarm.sk

Malodunajská č. 29  
821 07 BRATISLAVA  
Tel./FAX 02/4564 3554-6  
Mobil 0905 473 236  
E-mail om5cd@nextra.sk

# viac užívateľský domový audio vrátnik **commax**



spol. s r.o.

Tento domový audio systém je určený pre miesta, kde je potrebné zdieľať jednu spoločnú dverovú audio jednotku viacerými užívateľmi.

## DP-KSS

Interiérové telefónne slúchadlo je vybavené tlačidlom pre ovládanie elektrického otvárania dverí. Spolu s vonkajšou audio-telefónnou jednotkou je napájaný z externého zdroja 12V jednosmerného napätia (RF-1A).



### Technické parametre

napájacie napätie	12V 50Hz
rozmery	70 x 215 x 64mm
príkon	max. 6VA
spôsob montáže	povrchová, pomocou závesnej konzoly (súčasť dodávky)

## DR-4KM



Dverný audio telefón pre 4. účastníkov s povrchom z eloxovaného hliníku, určený pre zápusťnú montáž.  
Rozmery: 117 x 290mm

## DR-10KS



Rozširujúci 10 tlačidlový modul k DR-4KM s povrchom z eloxovaného hliníku, určený pre zápusťnú montáž.  
Rozmery: 117 x 290mm

## DR-6KM



Dverný audio telefón pre 6. účastníkov s povrchom z eloxovaného hliníku, určený pre zápusťnú montáž.  
Rozmery: 117 x 360mm

## DR-14KL



Rozširujúci 14 tlačidlový modul k DR-6/8KM s povrchom z eloxovaného hliníku, určený pre zápusťnú montáž.  
Rozmery: 117 x 360mm

## DR-8KM

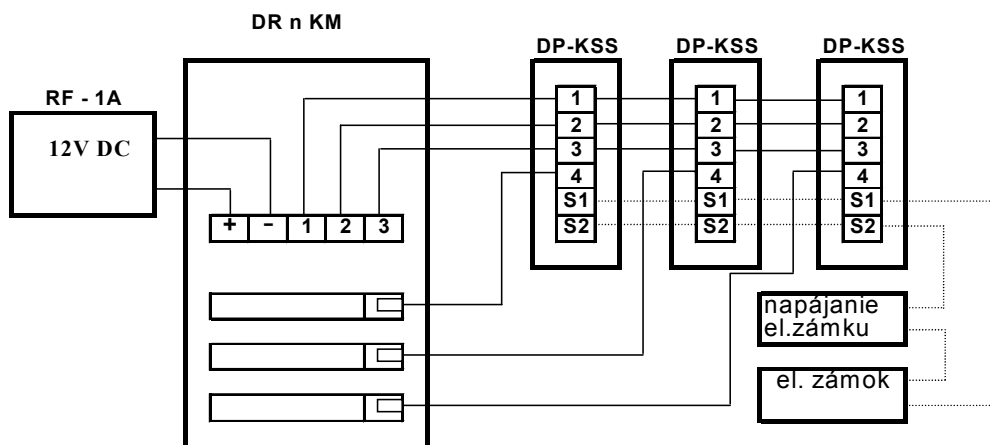


Dverný audio telefón pre 8. účastníkov s povrchom z eloxovaného hliníku, určený pre zápusťnú montáž.  
Rozmery: 117 x 360mm

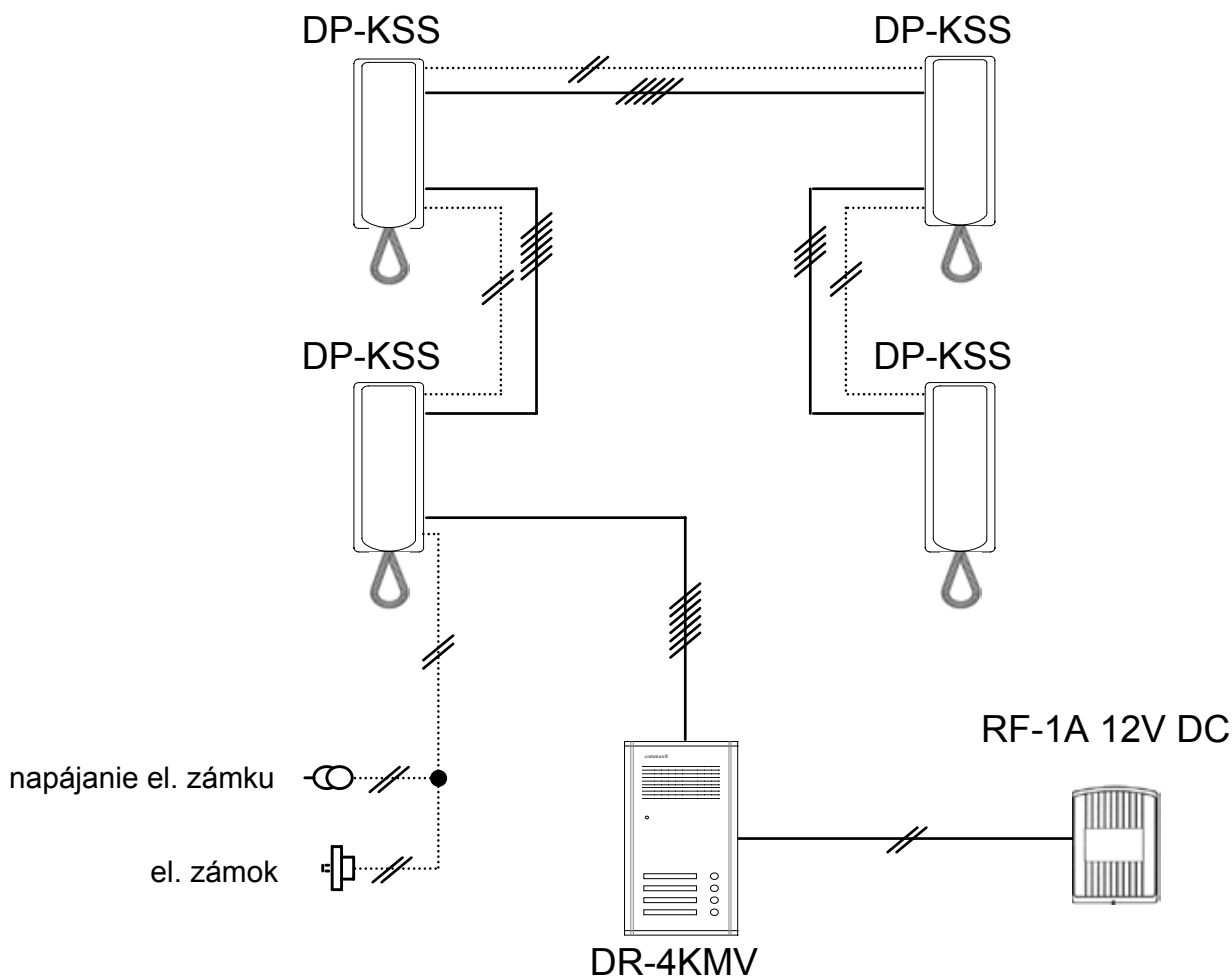


**commax co., Ltd.**

## Schéma zapojenia systému viacužívateľského domového audio vrátника



## Zapojenie audiosystému pre štyroch užívateľov



Elektrárenska č. 3  
 945 01 KOMÁRNO  
 Tel./FAX: 035/7713 479  
 Tel./FAX: 035/7713 480  
 E-mail [kombitalarm@nextra.sk](mailto:kombitalarm@nextra.sk)



spol. s r.o.

[www.kombitalarm.sk](http://www.kombitalarm.sk)

Malodunajská č. 29  
 821 07 BRATISLAVA  
 Tel./FAX 02/4564 3554-6  
 Mobil 0905 473 236  
 E-mail [om5cd@nextra.sk](mailto:om5cd@nextra.sk)