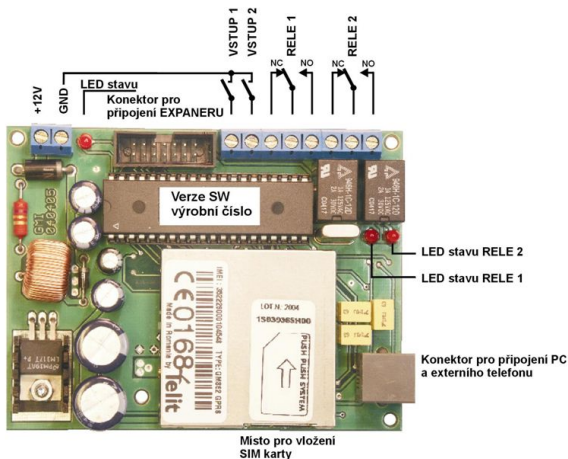


GSM modul VT 20



- GSM modul s hlasovým kanálom, 2. vstupmi a 2. reléovými výstupmi (NO, NC)
- Pri poplachu volá na 4 tel. čísla pre každý vstup
- Režim KOMUNIKATOR prevádza digitálny formát z ústredne na SMS
- Režim ODPOSLUCH prepúšťa volanie na PCO
- Ovládanie PGM výstupov cez SMS
- Odosielanie textových správ
- Presmerovanie prichádzajúcich SMS
- Modul možno programovať verziou softvéru 3.4 alebo vyššou

Možnosti rozšírenia prostredníctvom expandérov

VT 01 – expandér so 4. vstupmi a 2. reléovými výstupmi

VT 02 – expandér so 6. reléovými výstupmi

VT 03 – expandér so 4. vyváženými vstupmi a kontrolou napájacieho napätia

Napájacie napätie	10 až 15V
Odber v kl'udovom stave	90mA
Odber pri vysielaní	140mA
Výstupy	NO, NC max 1A/125VAC/30VDC
Nastaviteľná doba pre aktiváciu	100ms až 5s
Programovanie	PC + softvér
Pracovné prostredie	-10°C až +55°C
Rozmery	100 x 76 x 25mm